

FIXATIONS - SURCOUVERTURE -
FABRICANT
EUROPEEN
de SYSTEMES de
- FACADE - SECURITE -



ETANCO®

GARDE-CORPS

LR SAUVGUARD

**PROTECTION COLLECTIVE DES PERSONNES
CONTRE LES CHUTES DE HAUTEUR.**

*Garde-corps permanent en aluminium
pour toitures terrasses inaccessibles*

LR SAUVGUARD
LA SOLUTION GARDE-CORPS

Systeme breveté

Testé et validé suivant les normes :
NF E85-015 et NF EN ISO 14122-3
par APAVE Sud Europe.

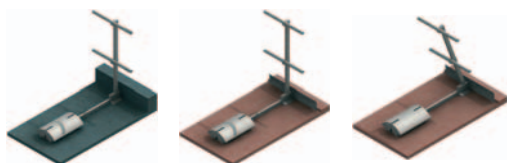
LR SAUVGUARD propose 3 types de pied pour 17 solutions :



LR SAUVGUARD-BALLAST

Garde-corps lesté idéal pour les toitures terrasses étanchées plates ou à faibles pentes (<math><5^\circ</math>).

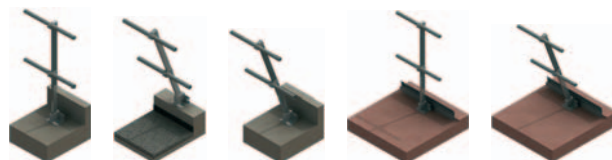
Ce système permet de ne pas percer le complexe d'étanchéité. Il suffit de le poser pour le mettre en œuvre. Les lests de béton brut servent de contrepoids. Ses formes ergonomiques et son poids d'environ 14 kg facilitent sa manipulation et permettent un gain de productivité important en terme de pose.



LR SAUVGUARD-TOPFIX

Pose sur dalle béton, dessus d'acrotère ou sur structure métallique.

Le support doit être droit ou avec une faible pente (<math><5^\circ</math>). Fixation par chevillage sur maçonnerie ou par boulonnage sur structure métallique.



Garde-corps permanent en aluminium pour toitures terrasses inaccessibles



LR SAUVGUARD est une gamme complète de garde-corps permettant de sécuriser les toitures terrasses inaccessibles de tout type de bâtiment (industriel, collectif, logement...). Ce système modulable et réglable apporte une réponse aux imprévus de chantier.

Conformité : Testé et validé suivant les normes :
NF E85-015 et NF EN ISO 14122-3 par APAVE Sud Europe.

Espacement maximal entre les montants : 1,5 m
Espacement maximal entre lisse et sous lisse : 500 mm
Possibilité de plinthe

Qualité : Aluminium 60 60 T5 et Polyamide PA06.
Ultra léger (- de 5 Kg/mètre). Résistant aux intempéries.

Esthétisme : Version inclinée à 20° discrète depuis le sol.
Possibilité de laquage pour une meilleure intégration sur site.

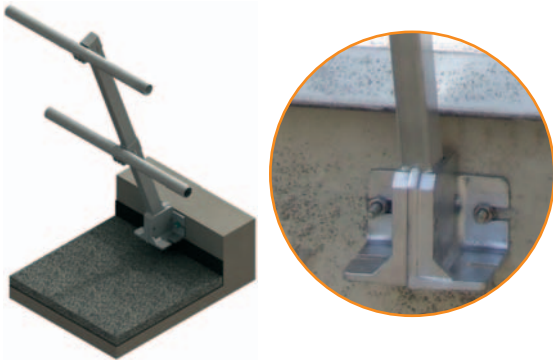
Rapidité : Simplicité de mise en œuvre avec le système de clipsage et d'assemblage par vis autoperceuses bi-métal (Drillnox).
Passe de l'incliné au droit avec le même pied.



Systeme breveté



Protection collective des personnes



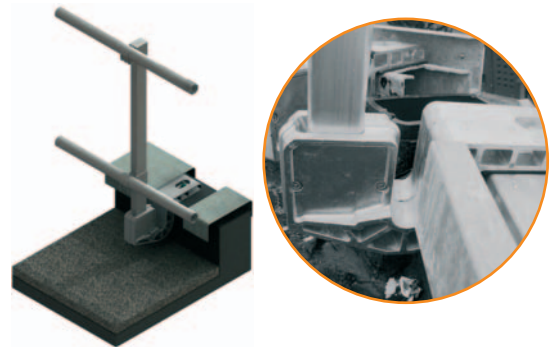
LR SAUVGUARD-FACFIX

Pose en façade dit "à l'anglaise".

Fixation par chevillage sur maçonnerie ou par boulonnage sur structure métallique.

Peut se fixer sous le retour de couverture.

Se pose en façade extérieure en version droite uniquement.

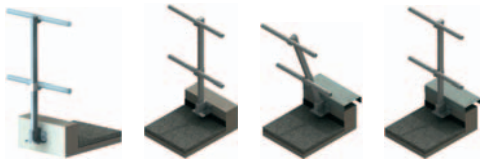


LR SAUVGUARD-ZEDFIX

Pose par le dessus de l'acrotère devant recevoir ou non une couverture.

Le support doit être droit ou avec une faible pente (<5°).

Fixation par chevillage sur maçonnerie ou par boulonnage sur structure métallique.



Composants et spécificités produits



Montants, lisses, sous lisses en aluminium.



Pieds en aluminium haute résistance.



LR-BALLAST
1,2 Kg



LR-TOPFIX
LR-FACFIX
1 Kg



LR-ZEDFIX
2 Kg

Raccord de tubes

Support de lisses

Support de sous lisses

Finition murale

Angle fixe (90°)

Angle réglable (>58°)



Polyamide PA06
26 g



Polyamide PA06
57 g



Polyamide PA06
52 g



Polyamide PA06
39 g

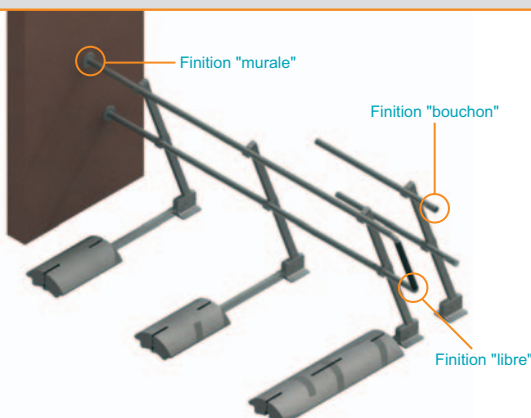


Polyamide PA06
50 g



Polyamide PA06
78 g

Les finitions



La finition "**murale**" permet de terminer le garde-corps sur une façade.

La finition "**libre**" permet de terminer le garde-corps de façon plus esthétique.

La finition "**bouchon**" permet de terminer le garde-corps de façon plus économique.

ETANCO

Sécurité

Devis sur demande

Département SÉCURITÉ



Tél. : **01 34 80 52 98**
Fax : **01 30 90 03 42**
E-mail : **securite@etanco.fr**

Assistance Technique LR SAUVGUARD

Une équipe de spécialistes au service des professionnels pour vous conseiller dans le choix du **LR SAUVGUARD**.

- Assistance démarrage et réception chantiers.
- Une cellule technique au téléphone à l'écoute des clients.
- Etudes personnalisées pour les chantiers.
- La réalisation et la validation d'essais chantier pour le chevillage.

Sur simple demande **ETANCO** répond à toutes les questions sur des problèmes de garde-corps :

- Quel type de garde-corps installer sur votre bâtiment ?
- Quel produit utiliser pour une fixation de garde-corps ?
- Quelle finition choisir pour le garde-corps ?
- etc...

Les notes de calculs personnalisées pour le chevillage :
UN SERVICE GRATUIT

Il suffit de soumettre un problème spécifique de chevillage. **ETANCO** réalise gratuitement la détermination et la rédaction d'une note de calcul personnalisée et adaptée au chantier. (Calculs réalisés selon la réglementation en vigueur et d'après les documents de références de chaque cheville)



Formation et certification LR SAUVGUARD

ETANCO vous forme gratuitement à l'installation du **LR SAUVGUARD**.

ETANCO, un membre actif du **Synamap** et de l'Union des Métalliers.

