

NOUVEAU



Le **garde-corps** tout verre  
pour **logements & bureaux**

**OPTIMAL**  
PAR SON **PRIX**

**SIMPLE**  
D'INSTALLATION

**FLEXIBLE**  
PAR SES TYPES DE MONTAGES

# OPTIMAL

PAR SON **PRIX**

PAR SA COMPACITÉ

PAR SA PERFORMANCE

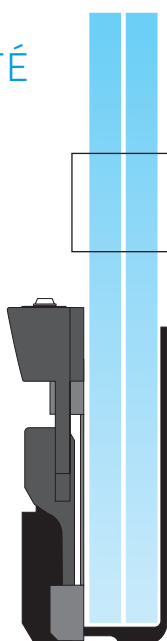
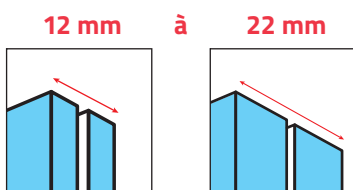
## Son design est minimaliste comme son prix !

Ce nouveau **rail OSF** est le plus étroit de sa catégorie : **55 mm de largeur**, le plus performant du marché avec cette compacité. Il permet de réaliser des garde-corps répondant aux normes ERP. Les épaisseurs de verre s'échelonnent de **12 à 22 mm**.

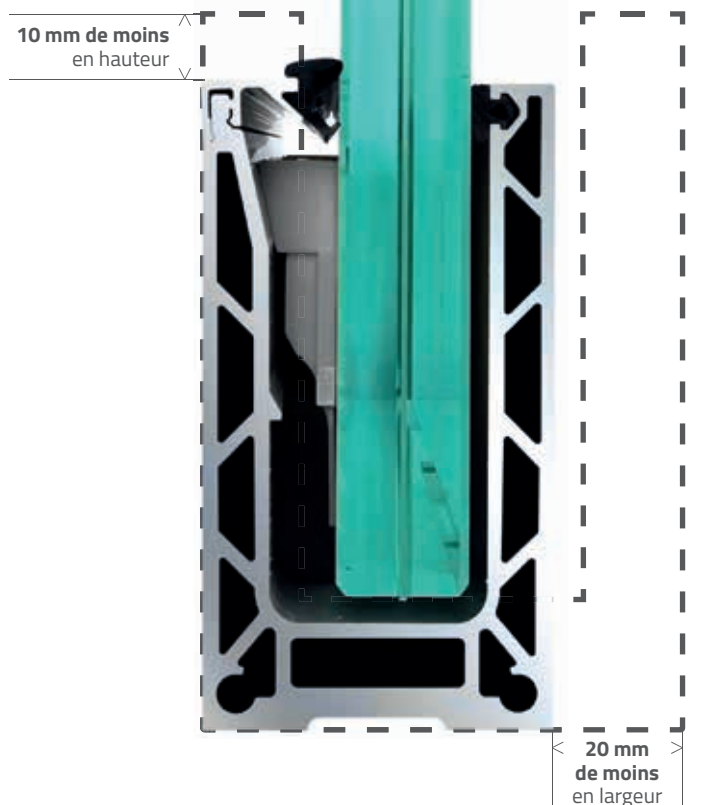
**Pour un prix défiant toute concurrence !**

## LARGE COMPATIBILITÉ DE VERRE

Verre : de **12 à 22 mm**  
**Monolithique** ou **feuilleté**



TESTÉ &  
APPROUVÉ  
✓



# SIMPLE

À COMMANDER

À STOCKER

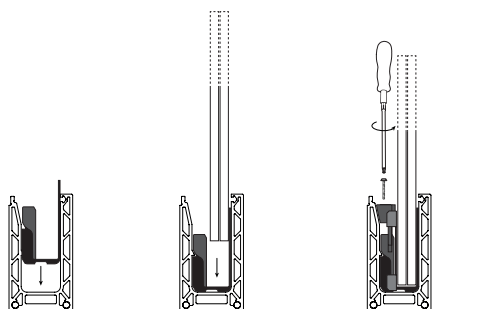
À INSTALLER

Moins d'accessoires... **Votre commande se simplifie.** Son poids et son encombrement optimisent son stockage.

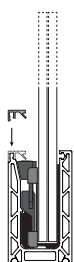
**Une facilité d'installation, d'un seul côté !**

**Le montage est rapide et facile en deux temps :**

- Premièrement, il faut mettre la cale en position puis la serrer, d'un seul côté du verre (ONE SIDE),
- La seconde et donc la dernière opération sera d'installer l'unique capot et le joint.



ÉTAPE 1



ÉTAPE 2

**Vous avez terminé votre installation !**



## POSEZ, C'EST FIXÉ !

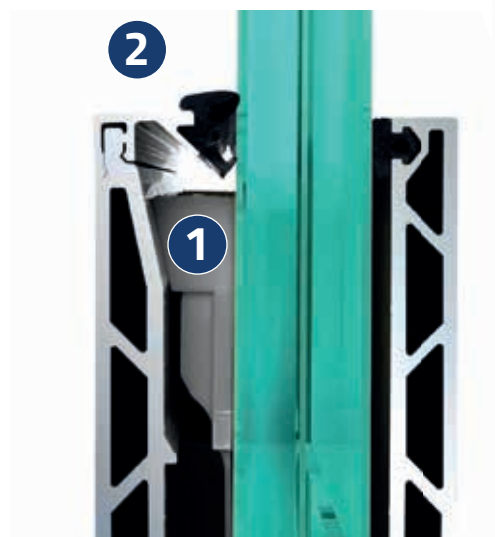
**1 ONE SIDE ONE STEP !**



Optimisez encore plus vos records de pose !  
Serrage très rapide, d'un seul côté.

**2 JOINT AVEC CAPOT**

1 seul capot à installer



# FLEXIBLE

PAR SES **TYPES DE MONTAGES**

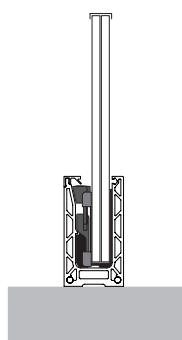
PAR SES SUPPORTS

PAR SES APPLICATIONS

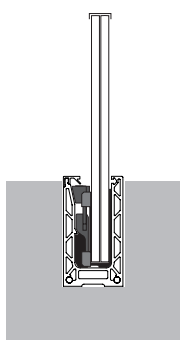
**Polyvalent,  
il s'adaptera à tous vos projets !**

Le système OSF permet de répondre à de nombreuses configurations de pose : **sol, encastré, latéral, latéral inversé, sur acrotère, cintré, rampant et sur-mesure.**

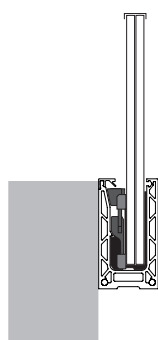
Il est possible de le fixer sur toutes les structures (béton, bois, métal), et répond aux exigences des applications privées comme publiques.



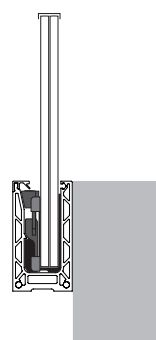
**MONTAGE  
AU SOL**



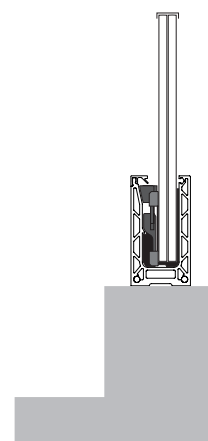
**MONTAGE  
ENCASTRÉ**



**MONTAGE  
LATÉRAL**

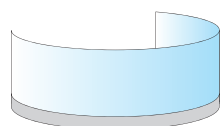


**MONTAGE  
LATÉRAL  
INVERSÉ**



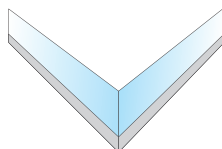
**MONTAGE  
SUR ACROTÈRE**

Compatible avec les structures



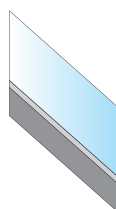
**CINTRÉ**

Garde-corps cintrés.  
Le cintrage est possible à partir d'un rayon minimum d'1 mètre.



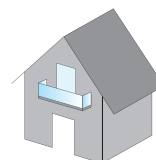
**SUR-MESURE**

Le système OSF s'adapte aux angles.

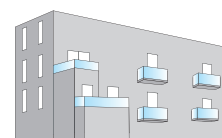


**RAMPANT**

Jusqu'à 40° d'angle par rapport à l'horizontale



**PRIVATIF**



**PUBLIC**

# OPTIMAL, SIMPLE, FLEXIBLE... ET ÉCOLOGIQUE !



Emballage &  
produit recyclable

Nos cales sont fabriquées  
avec **100 % de plastique ABS recyclé**  
(Acrylonitrile Butadiène Styrène).

À chaque fin de vie de nos cales,  
cette matière est récupérée et mélangée  
à de l'ABS vierge pour fabriquer  
de nouveaux produits.



Nos systèmes  
brevetés sont  
**fabriqués en France.**



## SAUVEGARDER, une priorité

**Nos produits** sont pensés  
et développés **pour être durables**,  
de part **leurs performances** mais  
aussi à travers le **choix des**  
**matières utilisées.**



## MAINS COURANTES

### CHOISISSEZ votre style

Conserver un design élégant et réussi de votre garde-corps en optant pour une main courante qui donnera du contraste à votre projet.

En plus du côté esthétique, **sa fonction** première reste la **protection du haut du verre** qui est la partie la plus fragile.



#### Notre conseil D'EXPERT :

La pose d'une main courante, en aluminium ou en inox permet un alignement aisé des panneaux de verre.



### CAVALIER support main courante pincée entre verre

Ref. Page 12

#### SES AVANTAGES :

- Permet de fixer une main courante
- Facilité de montage
- Très résistant



### CONNECTEUR pour verre

Ref. Page 12



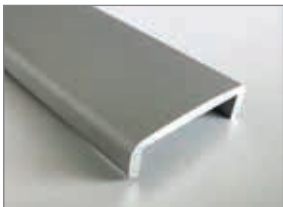
## LE BOIS, un choix authentique

Une matière écologique et naturelle.

### SES AVANTAGES :

- Matière noble et naturelle
- Changement facile de teinte (*pose d'un vernis ou d'une peinture*)
- Ambiance chaleureuse

Ref. Page 12



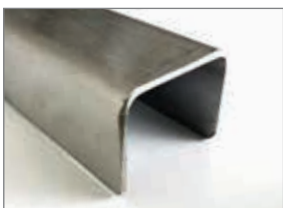
## L'ALUMINIUM, un rendu moderne

La finition qui convient à différents styles de projets.

### SES AVANTAGES :

- Matière résistante et durable.
- Effet plus sobre.
- Très peu d'entretien (Kit de nettoyage Sadev).

Ref. Page 12



## L'INOX, un style contemporain

Design et raffiné, l'inox est reconnu pour sa grande durabilité.

### SES AVANTAGES :

- Solide.
- Résistant aux variations de température.
- Anti-corrosion.
- Très peu d'entretien (kit de nettoyage Sadev).

Ref. Page 12



# PROFIL OSF

## CARACTÉRISTIQUES TECHNIQUES

<b>Longueur</b>	3 000 mm (009OSF-R70) 6 000 mm (009OSF-R80)
<b>Matériaux</b>	Aluminium anodisé 20 µm
<b>Type d'application</b>	Privé / Public
<b>Type de montage</b>	Au sol, latéral, encastré et sur acrotère
<b>Épaisseur du verre</b>	Feuilleté : 6.6 (12.4 > 13.9 mm) 8.8 (16.2 > 17.6 mm) 10.10 (21.2 > 21.6 mm)
<b>Nombres de cales</b>	4 par mètre
<b>Finitions</b>	Aluminium anodisé Nuancier RAL - noir
<b>Hauteur max.</b>	1 100 mm
<b>Fixation du profil</b>	Tous les 300 mm



## CERTIFICATIONS



## TYPE DE MONTAGE DIFFÉRENT



Montage au sol



Montage encastré



Montage latéral



## CALES

### Verres : 6.6

Épaisseur de verre : 12.4 > 13.9  
Réf. : 009OSF-K12-0606

### Verres : 8.8

Épaisseur de verre : 16.2 > 17.6  
Réf. : 009OSF-K12-0808

### Verres : 10.10

Épaisseur de verre : 21.2 > 21.6  
Réf. : 009OSF-K12-1010

## JOINTS DE CAPOT

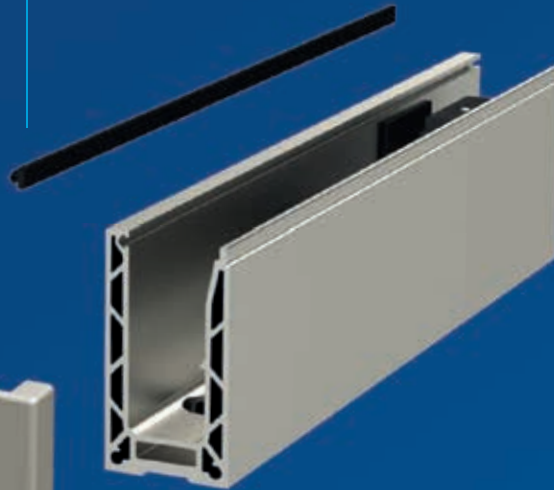
### À CLIPPER



Réf. : 009JC0809A-N



Réf. : 009JC0309A-N



## CAPOTS HAUT

Réf. : 009OSF-C310  
Longueur : 3 m

Réf. : 009OSF-C610  
Longueur : 6 m



## JOINTS DE CAPOT

### À BOURRER

**Verres : 10.10**  
Réf. : 009JOINT1010

**Verres : 08.08**  
Réf. : 009JOINT0808

**Verres : 06.06**  
Réf. : 009JOINT0606

## EMBOUT D'EXTRÉMITÉ

Réf. : 009OSF-CE01



## CUSTOMISEZ VOS FINITIONS



**ALUMINIUM ANODISÉ**  
Code : 01



**NOIR**  
Code : N

## ACCESSOIRES

### VIS / CHEVILLE



**VIS BÉTON HUS3 H 10X70**  
Réf. : 09HUS3-H10X70  
ACIER ZINGUÉ - Boîte de 50 pièces



**VIS BÉTON HUS HR 10X75**  
Réf. : 09HUS-HR10X75  
INOX - Boîte de 25 pièces



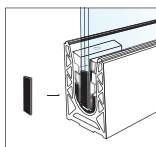
**CHEVILLE MÉCANIQUE HSL M8/20**  
Réf. : 09HSLM8/20  
INOX - Boîte de 40 pièces

*La fixation assure le maintien au sol du garde-corps.  
Elle dépend essentiellement de la classe du béton.*

### ESPACEUR



Réf. : 009OSF-ESPAC-0606 - Verre : 6.6  
Réf. : 009OSF-ESPAC-0808 - Verre : 8.8  
Réf. : 009OSF-ESPAC-1010 - Verre : 10.10



*Ils permettent de conserver un  
espace régulier entre les vitrages  
de 5 mm en 5 mm.  
++ Étanchéité*

### CALE D'ALIGNEMENT

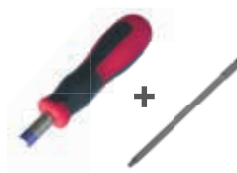


Réf. : 009SHIM055-10-01

### EMBOUT TORX - PACK TOURNEVIS



Réf. : 007-TORX-T20/150  
Embout torx 1/4 - T20 LG150



Réf. : OUT-TRVS-1.4NM  
Tournevis + embout torx  
Taille : 1.4 Nm

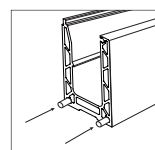


**Commander au minimum 1 pièce pour conformité de serrage.**

### JONCTIONS DE PROFIL



Réf. : 007PIN-06-30



*Les goupilles permettent  
d'assembler les rails  
entre eux. ++ Gain de  
temps, alignement.*

### BOUCHON CACHE VIS



Réf. : 007BOU-D30-G



DEMANDEZ NOTRE PLAQUETTE SUR  
notre gamme complète de mains courantes.

## MAINS COURANTES



### PROFIL U BOIS

**Dimensions : 14.5x5x5**

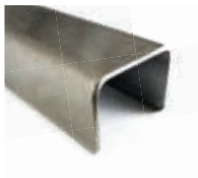
Réf. : 0010202410240W20 (hêtre brut)  
0010202410240W10 (chêne brut)

**Dimensions : 18.5x5x5**

Réf. : 010202810240W20 (hêtre brut)  
0010202810240W10 (chêne brut)

**Dimensions : 22.5x5x5**

Réf. : 0010203210240W20 (hêtre brut)  
0010203210240W10 (chêne brut)



### PROFIL U INOX A4

**Dimensions : 14x10**

**Épaisseur de verre : 13.5**

Réf. : 0010201410300A4 (3 m)

**Dimensions : 22x10**

**Épaisseur de verre : 19/21.5**

Réf. : 0010202210300A4 (3 m)

**Dimensions : 18x10**

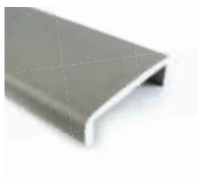
**Épaisseur de verre : 17.5**

Réf. : 0010201810300A4 (3 m)

**Dimensions : 26x10**

**Épaisseur de verre : 25.5**

Réf. : 0010202610300A4 (3 m)



### PROFIL U ALUMINIUM

**Dimensions : 14x8**

**Épaisseur de verre : 13.5**

Réf. : 0010201408250 (2,5 m)  
0010201408500 (5 m)

**Dimensions : 23x8**

**Épaisseur de verre : 21.5**

Réf. : 0010202308250 (2,5 m)  
0010202308500 (5 m)

**Dimensions : 19x8**

**Épaisseur de verre : 17.5**

Réf. : 0010201908250 (2,5 m)  
0010201908500 (5 m)

**Dimensions : 27x8**

**Épaisseur de verre : 25.5**

Réf. : 0010202708250 (2,5 m)  
0010202708500 (5 m)



### CAVALIER INOX

**Épaisseur de verre : 12 > 17.5**

Réf. : 00101030-1218

**Épaisseur de verre : 18 > 25.5**

Réf. : 00101030-1926



### CONNECTEUR INOX

**Dimensions : 50 x 60**

**Épaisseur de verre : 11.9 > 13.9**

Réf. : 009REL5060-12-9/16

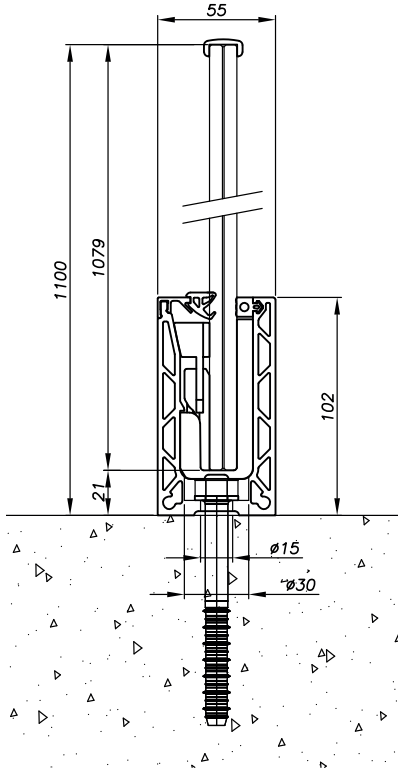
**Épaisseur de verre : 16.2 > 17.6**

Réf. : 009REL5060-17.5

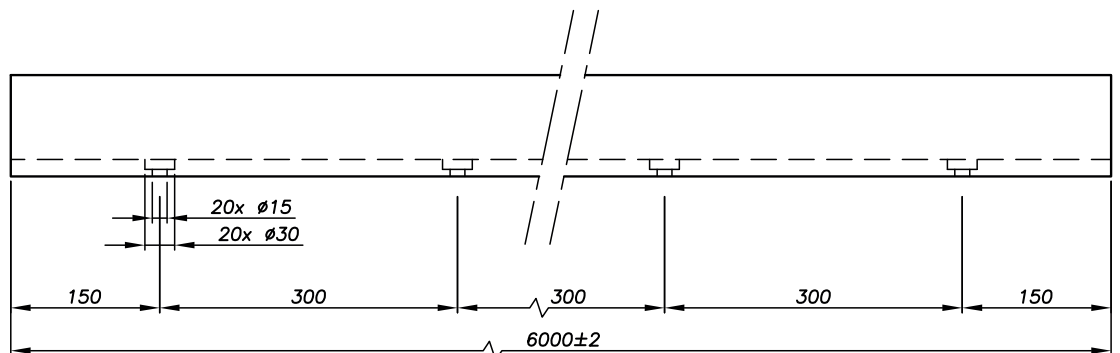
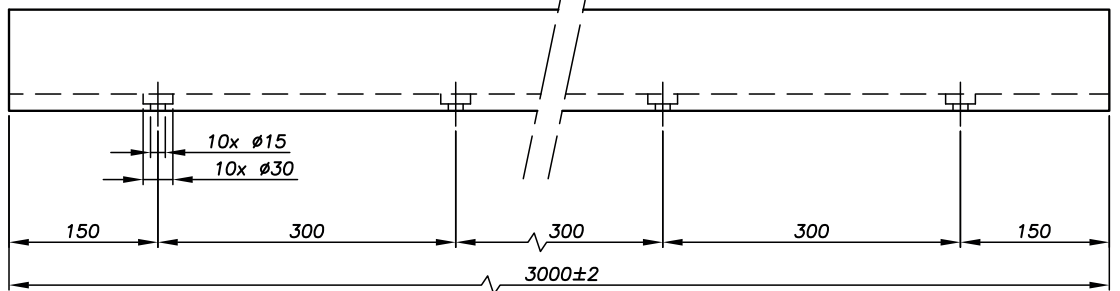
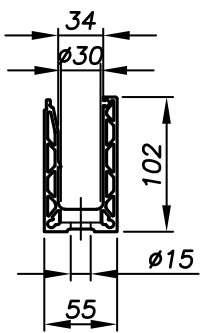
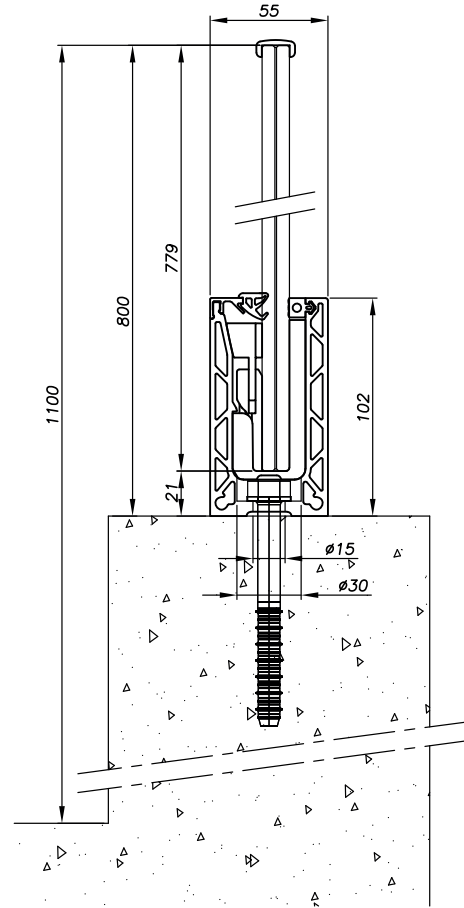
**Épaisseur de verre : 20.2 > 21.6**

Réf. : 009REL5060-21.5

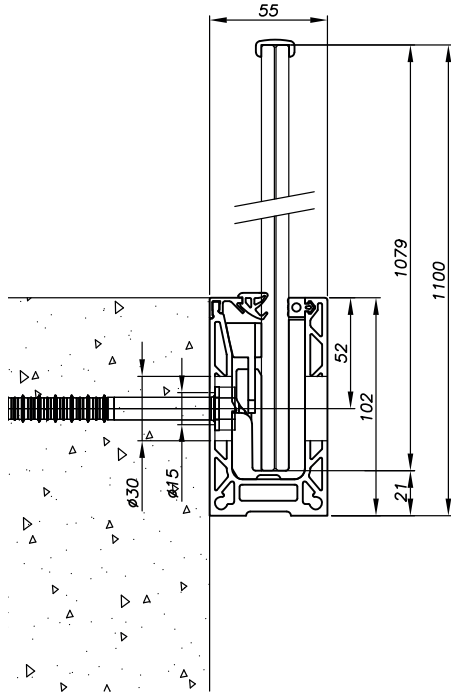
MONTAGE AU SOL



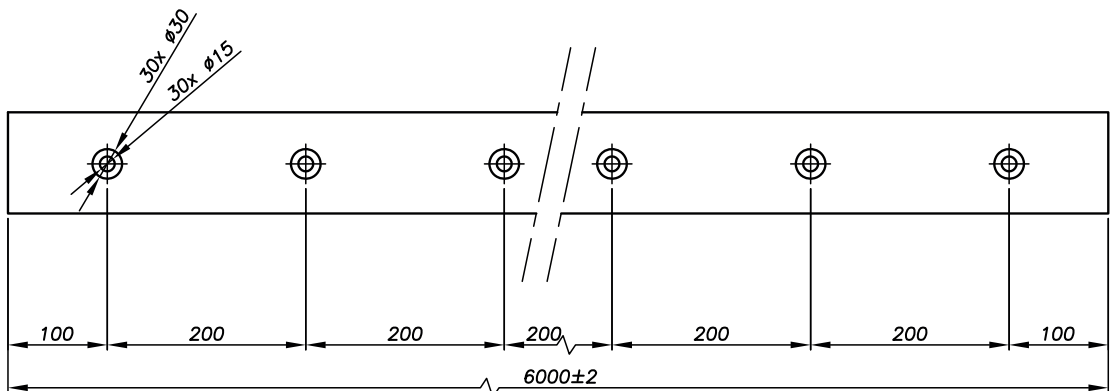
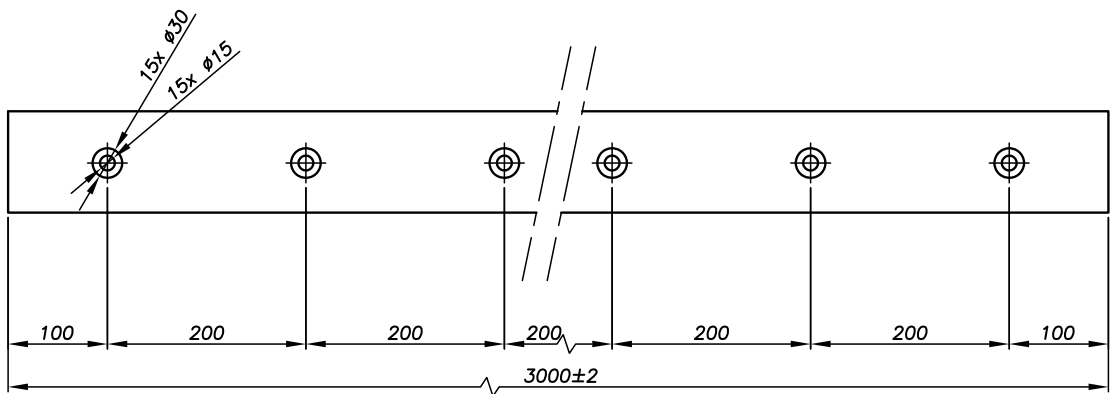
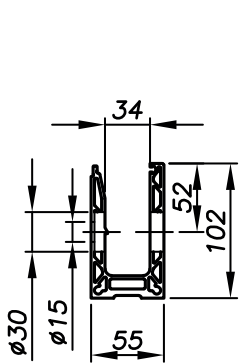
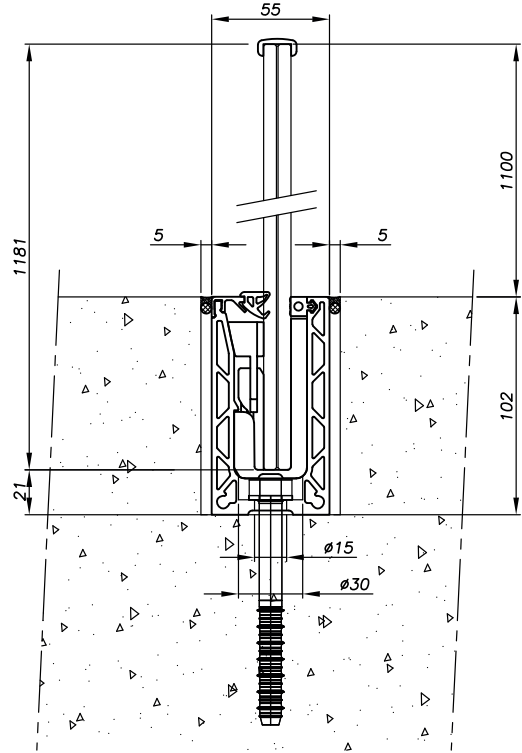
MONTAGE SUR ACROTÈRE



MONTAGE LATÉRAL



MONTAGE ENCASTRÉ





CLASSIC®

SABCO®

OSF®

DECOR®

SWIMSIDE®

COLCOM

MEMBRE DE  SIMONSWERK

Tel. +33(0) 4 50 08 39 00 | Fax. +33(0) 4 50 08 39 49  
76, chemin des poses - 74330 Poisy (France)

[sadev.com](http://sadev.com)

suivez-nous sur

